

はんだコテ温度計

SOLDERING IRON TERMOMETER

HS-30K

取扱説明書

AE-100174

第2版

2015年 9月

ご使用前にこの取扱説明書をよくお読みいただき、本器が十分に機能を発揮できますよう正しい取り扱いをお願い致します。

使用上の注意

1. 本器にはセンサが付属されておりません。あらかじめご使用のはんだコテにあわせたセンサをご選定下さい。誤ったご使用法は、正しい測温が行えず、寿命も著しく短くなります。
2. 液晶(LCD)は直射日光、放射線等により劣化を生じますのでご注意下さい。また、強いショックも避けて下さい。
3. 本器は絶対に分解しないで下さい。分解、改造及び温度計測以外のご使用や不可抗力による破損、故障の場合は、保証期間内でも有償となることがあります。

お客様の安全と製品の破損防止、正しい測温結果を維持するために、下記事項をお守り下さい。

⚠ 注意

安全にご使用いただくために

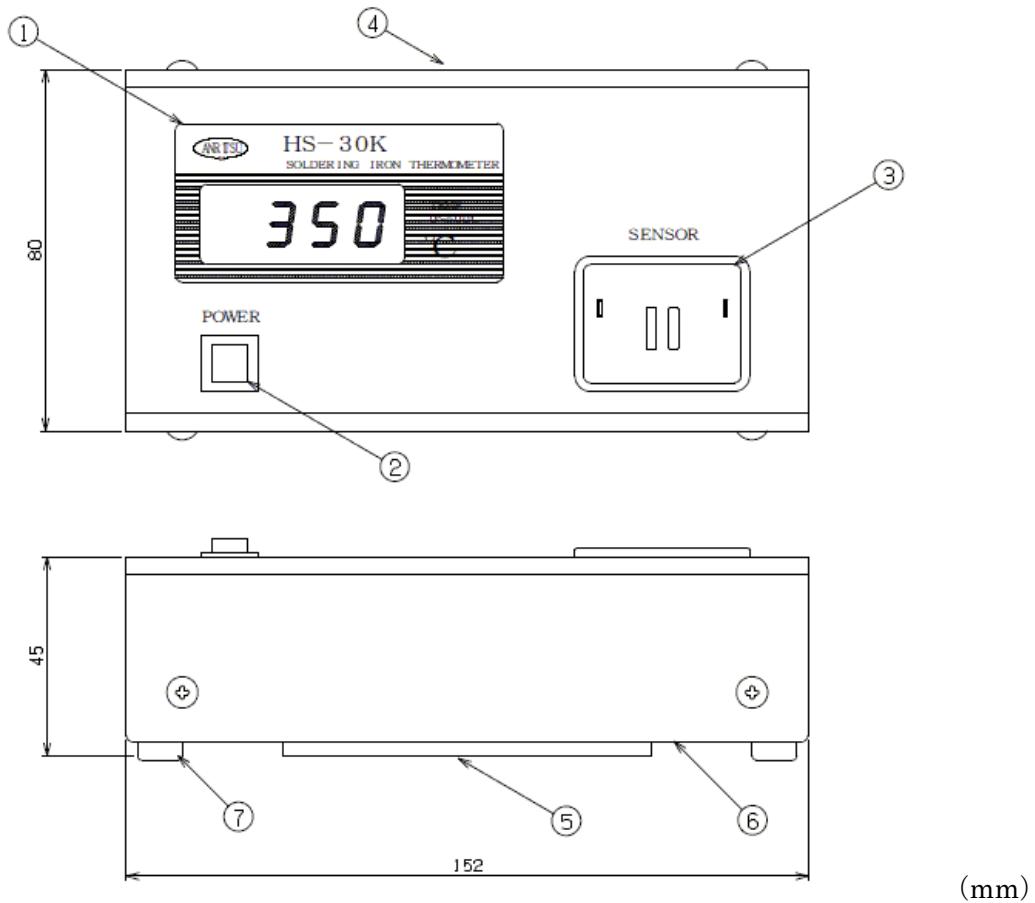
- 本製品は温度測定以外の目的に使用しないで下さい。
- 異常を感知された場合は、直ちに使用をとりやめ、ご購入先もしくは当社までご連絡下さい。
- 本製品の分解、改造は行わないで下さい。
- 測定時はセンサ部が高温となります。
火傷やケガの恐れがありますのでセンサ部を直接指で触れないで下さい。

⚠ 注意

電池について

- 機器で指定された電池をご使用下さい。
- 極性「+」、「-」を正しく入れて下さい。
- 電池を使い切った時、機器を長期間使用しない場合は電池を取り出して下さい。
- 新品電池と中古電池、種類の異なる電池を混在して使用しないで下さい。
- 電池寿命は環境温度により、大きく変化します。
- 火中への投下、ショート、分解、加熱は厳禁です。

各部の名称



(mm)

- | | | | |
|-----|-------|-----|--------|
| ① : | 表示部 | ⑤ : | 電池ボックス |
| ② : | 電源キー | ⑥ : | 管理番号 |
| ③ : | センサ台 | ⑦ : | 脚 |
| ④ : | 取扱注意書 | | |

機能とお取り扱い

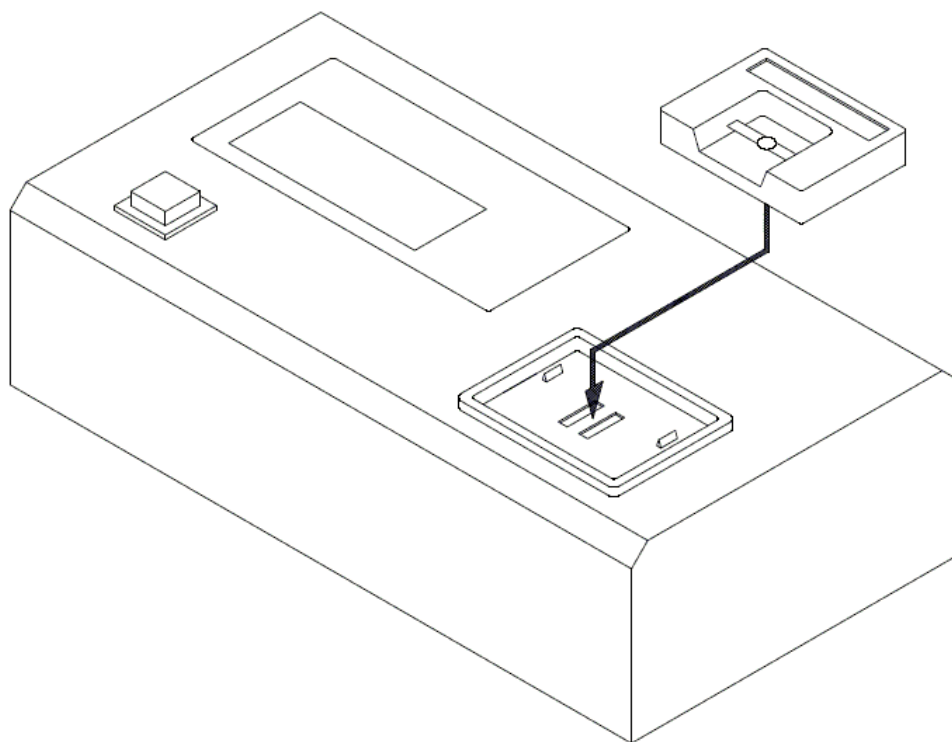
1. センサユニット(別売品)を本器センサ台にセットしてください。

着脱交換時は、必ずセンサユニット外周を指でつまみ着脱してください。センサユニットは磁石により吸着しておりますので簡単に取り外すことが可能です。

※ 注意

大きな衝撃を加えますと、センサの外れや飛び出す恐れがありますので、落下や振動を考慮した環境にてご使用ください。

センサユニット中央部の金属部を強く押し付けたり、摘まんだりしますとセンサ破損につながります。



2. **POWER**キーにて電源が投入されます。通常にて室温近辺の温度が表示されます。

◎ 正常

25°C

△ センサ未接続・断線

-*°C**

約-300~400°Cの表示となります

※ センサ温度0°C近辺では、-(マイナス)表示がされることもあります。

3. 測定されるはんだごてに適量のはんだを着け、センサに軽くコテ先を接触させてください。

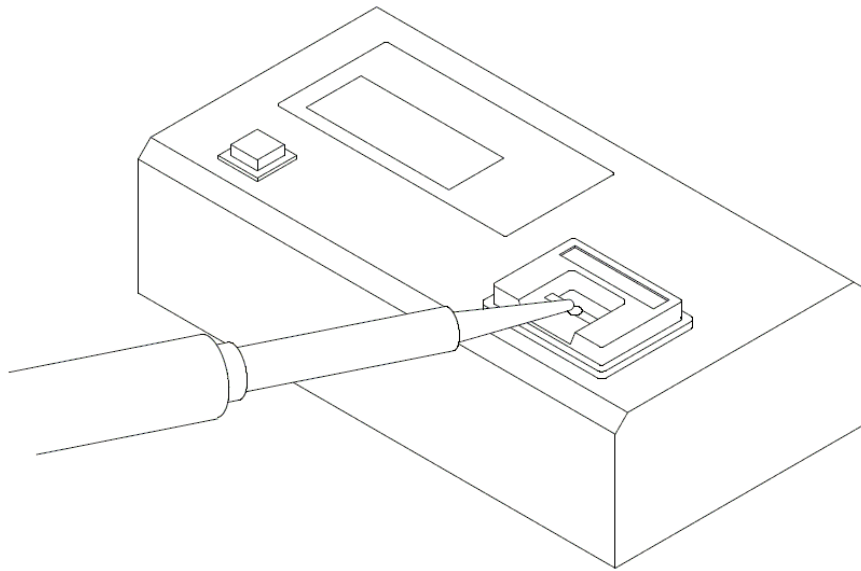
※ 注意

強く押し付けたり、擦ったりしますとセンサの寿命や耐久性が急激に損なわれます。

センサ部にコテ先を載せる感覚で十分に応答いたします。

また、高温で長時間の計測は避けてください。

測定によりセンサ部は高温になりますので、センサ部を直接指で触れたり、可燃性のものを近づけないで下さい。



4. 電池交換時期表示

表示画面右上部に「LOBAT」が点灯しましたら、電源を切り新しい電池と交換してください。

極性を確認し、正しくセットしてください。

トラブルとメンテナンス

異常が発生した場合、下記の項目を確認し、症状が改善されない場合は、直ちに使用をとりやめ、ご購入先もしくは当社までご連絡下さい。

- 表示異常

- 電池が消耗している可能性があります。新品の電池に交換してください。

- また、電池の向きが正しく挿入されていることを確認してください。

- 電源キーを確認してください。

- 表示温度がばらつく

- 電池が消耗している可能性があります。新品の電池に交換してください。

- センサ台にセンサユニットが正しくセットされているか確認してください。

- 急激な環境温度変化直後は、不安定になりますので、ご使用環境化になじませてください。

- 10～30分程度

- センサ異常 センサを交換してください。

- 表示が薄い

- 電池が消耗している可能性があります。新品の電池に交換してください。

- 急激な環境温度変化直後は、不安定になりますので、ご使用環境化になじませてください。

- 10～30分程度

- メンテナンスについて

センサ台(センサユニット取り付け部)の電極部は、直接触れないようお願いします。

各センサユニットは、はんだカスやフラックスで汚れた場合、清掃してください。

長期間、ご使用されない場合には、電池を取り外して保管してください。

仕様

●本体仕様

形名	HS-30K
熱電対種	タイプK (CA)
測定範囲	0~500℃ 表示：-1999~1999(液晶セグメント表示)
分解能	1℃
精度	0~500℃ ±(指示値の0.3%+1)℃
温度係数	測定範囲の±(0.03%/℃)
基準接点補償精度	±0.5℃
信号源抵抗	500Ω以下(専用センサ許容値)
リニアライザ	アナログリニアライザ方式 (JIS C 1602:2015 準拠)
表示	7セグメントLCD(液晶)
動作条件	10~40℃・0~85%RH以内(但し、結露なきこと)
保存条件	0~50℃・0~85%RH以内(但し、結露なきこと)
電源	アルカリ単3乾電池 4本(LR6×4)
連続使用時間	約180時間(アルカリ単3乾電池使用時)
外形寸法	152(W)×80(D)×45(H) mm
重量	約460g
付属品	アルカリ単3乾電池(LR6)4 ・ 本取扱説明書(本書) ※センサは別売品です。

●センサ(別売品)

形名	推奨 コテ先サイズ
CR-31K	φ1.5mm以下
CR-32K	φ1.5mm~4mm
※ センサ出荷時は、無鉛(Pb-Free)のはんだをセンサ接触部に載せております。 センサユニットは、消耗品ですので別途購入する必要があります。	

保証

当社の製品は、厳密な社内検査を経て出荷されておりますが、万一製造上の不備による故障あるいは、運送上の事故などによる故障を発見されましたら、お買い求め頂きました販売店または弊社までご連絡ください。

当社製品の保証期間は納入日より1年間です。この期間中に発生した事故で原因が明らかに当社の責任と判定された場合には、無償修理いたします。

下記の原因による故障は、以下なる場合でも保証されませんのでご注意ください。

- ・ 火災、地震、水害等の天災地変及び異常電圧による故障、破損の場合
- ・ お客様による輸送、移動時の落下、衝撃等、お客様のお取り扱いが適正でないために生じた故障、破損の場合
- ・ 弊社のサービスマン以外の手による修理または改造により生じた故障、破損の場合
- ・ 故障の原因がこの計測器以外の他の部分、例えば周囲の強力な磁界、接続機器の故障等による場合
- ・ 本製品の取扱説明書に記載された使用方法及び、注意事項に反するお取り扱いによって生じた故障の場合
- ・ 修理は原則として安立計器棟内にて行い、出張修理は致しません。弊社までの返送費用はお客様にてご負担願います。
- ・ 保証は日本国内においてのみ有効です。
- ・ 温度センサは消耗品ですので保証されません。

安立計器株式会社

〒153-0064 東京都目黒区下目黒 2-4-5

TEL (03)3491-9181

FAX (03)3493-6729

代理店