



修理できます

放射温度計+接触式温度計 [デュアルサーモ]

接触式温度計機能を搭載した1台2役の放射温度計。機能を選択することにより様々な環境・条件にあった温度計測がより簡単に行えます。また、放射率自動補正機能を搭載し、放射温度計での温度計測がより簡単になりました。



AR-1000 シリーズ
ハンディタイプ

表示視認性の高いガンタイプボディに放射温度計と接触式温度計の機能を搭載。測定温度範囲-50.0~500.0℃と0~1200℃のモデルを用意。ホールド・P/Vホールド・アベレージ・キャリブレーション(放射率自動補正)・レーザーマーカーなどの各機能により、現場でのチェックから実験・研究など幅広い用途に対応します。

●ハンディタイプ AR-1000シリーズ

形名	測定温度範囲(℃)	最小視野範囲(mm)	出力	希望小売価格
AR-1500	-50.0~500.0	φ19/500		¥98,000
AR-1501	-50.0~500.0	φ19/500	1mV/℃	¥118,000
AR-1600	0~1200	φ12/500		¥98,000
AR-1601	0~1200	φ12/500	1mV/℃	¥118,000



子供に使わせないこと



本製品は、レーザーを使用している機種がございます。
このページの製品は、レーザーを使用しています。
・レーザー光をのぞきこまないで下さい。
・レーザーを人に向けしないで下さい。
・子供に使わせしないで下さい。



Ni-Cd

本製品は、Ni-Cd電池を使用しております。
使用後は捨てないでリサイクル協力店へ。

取付け場所を選ばないコンパクトなセンサ部に視認性の高いLEDを使用した本体(表示)部。本体部には接触式温度計を搭載。接触式温度計を使用することにより放射率を簡単設定。生産ラインでの温度管理に適した1台です。

●設置タイプ R-4600シリーズ

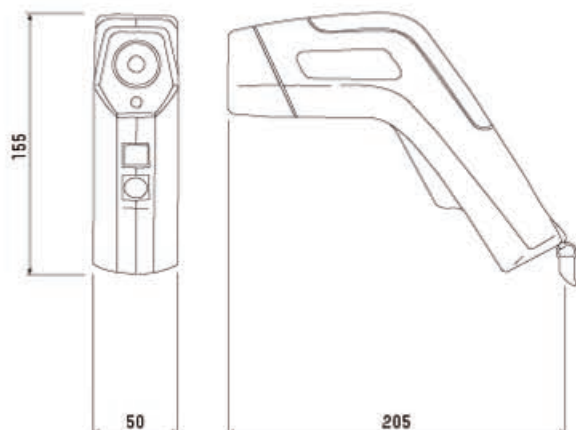
形名	測定温度範囲(℃)	最小視野範囲(mm)	出力	希望小売価格
R-4601	0~1200	φ12/500	1mV/℃	¥185,000
R-4602	0~1200	φ12/500	4~20mA	¥185,000



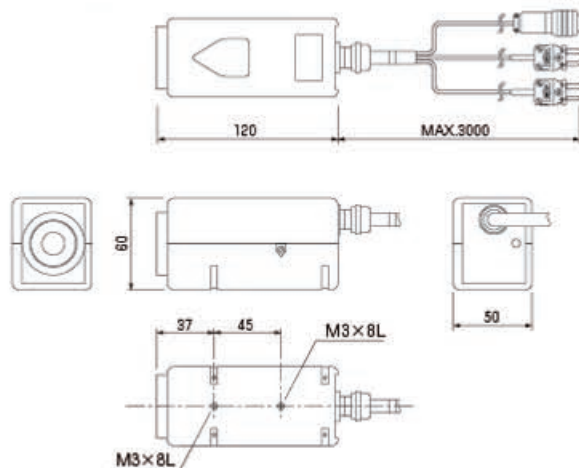
R-4600 シリーズ
設置タイプ

●外形寸法図

ハンディタイプ (AR-1000シリーズ)



放射温度計センサ部 (R-4600シリーズ)



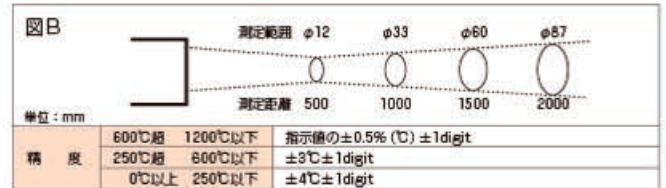
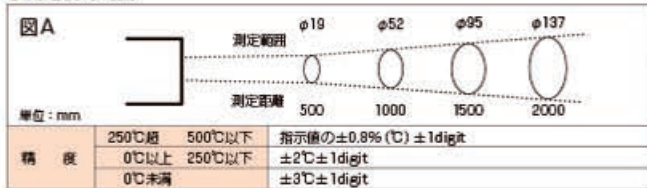
Instrument

●仕様

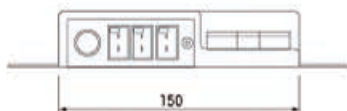
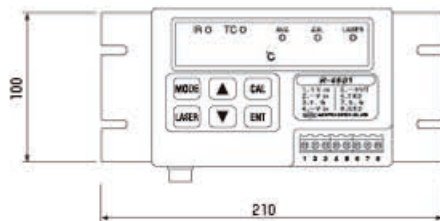
形名	AR-1000シリーズ (ハンディタイプ)				R-4600シリーズ (設置タイプ)	
	AR-1500	AR-1501	AR-1600	AR-1601	R-4601	R-4602
測定範囲	-50.0~500.0℃	-50.0~500.0℃	0~1200℃	0~1200℃	0~1200℃	0~1200℃
温度表示範囲	-50.0~525.0℃	-50.0~525.0℃	-50~1250℃	-50~1250℃	-50~1250℃	-50~1250℃
分解能	0.1℃	0.1℃	1℃	1℃	1℃	1℃
測定視野範囲	図A参照	図A参照	図B参照	図B参照	図B参照	図B参照
精度	図A参照	図A参照	図B参照	図B参照	図B参照	図B参照
検出素子	サーモパイル					
検出波長	8~14 μm					
再現性	指示値の±0.4% (℃) +1digit					
応答速度	約300ms					
A定数設定範囲	0.10~2.00 (0.01ステップ)					
照準	レーザーマーカ (JIS C 6802 クラス2)					
基準接点補償精度	±0.2℃ (25℃±10℃環境において)					
温度係数	測定範囲の± (0.01%/℃)					
電源	Ni-Cd電池 (4AA) 充電式				DC5~12V 0.5A	
使用時間	連続30時間以上 (フル充電時) ※使用状態により変動いたします。				-	
動作条件	0~40℃、0~80%RH以内 (但し、結露なきこと)					
保存条件	-20~50℃、0~85%RH以内 (但し、結露なきこと)					
出力	レート	-	1mV/℃	-	1mV/℃	4~20mA 0~1200℃*
	精度	± (0.15% of F/S + 1mV) : 25℃±5℃環境において ± (0.15% of F/S + 1mV) ± (0.01% of F/S) : 25℃±5℃以外の環境において				
外形寸法	下図参照					
質量	約400g				放射温度計センサ部: 約500g 本体部: 約600g	
接触モード	入力	熱電対 タイプK (500Ω以下) (センサ別売) ※センサのプラグはANPをお選び下さい。				
	測定温度範囲	-50.0~500.0℃		0~1200℃		0~1200℃
	表示温度範囲	-50.0~525.0℃		-50~1250℃		-50~1250℃
	精度	指示値の± (0.05%+0.1 (℃)) ±1digit		指示値の±0.1% (℃) ±1digit		指示値の±0.1% (℃) ±1digit
	サンプリング周期	約300ms				約300ms
リニアライズ方式	デジタルリニアライズ方式 (JIS C 1602-2015 準拠)					
付属品	取扱説明書、試験成績書、ソフトケース、レンズキャップ、専用充電器、アナログ出力ケーブル (出力付モデルのみ)				取扱説明書、試験成績書、レンズキャップ、専用ACアダプタ	

*レート幅は受注時変更できます。

●測定視野範囲



本体部 (R-4600シリーズ)



単位: mm

温度センサ

計測器本体

アクセサリ

用途例

技術資料

校正・試験

価格表