

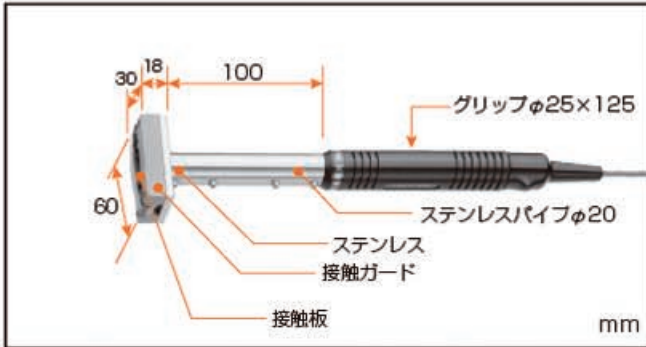
# S形 シリーズ

## 高性能表面温度センサ

- ・接触部に4点支持構造を採用。(日米英仏独特許取得)
- ・応答速度、耐久性の全てを極めたハイクラスモデル。
- ・用途例をご参照下さい。

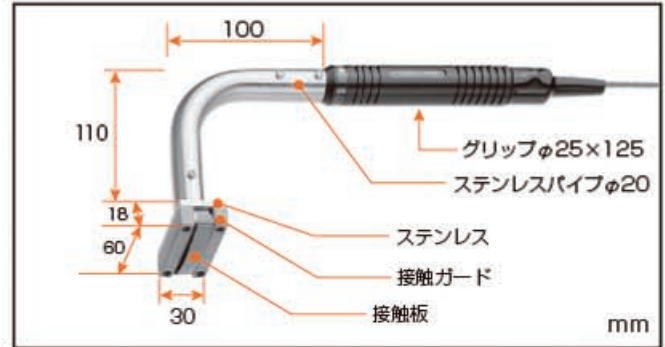


### S形シリーズ — 移動表面用 製品代表例



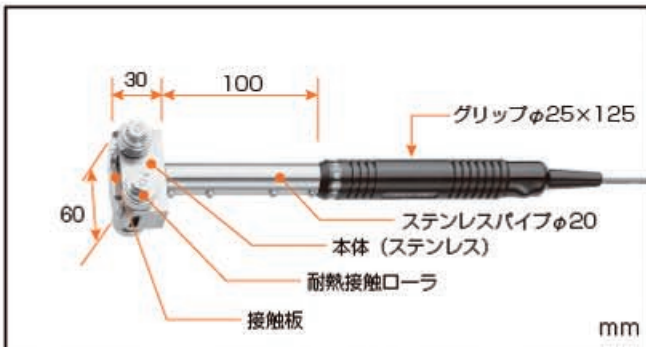
タイプEの場合 Model **S-551E-01-1-TPC1-ASP**  
 タイプKの場合 Model **S-551K-01-1-TPC1-ASP**  
 希望小売価格 ¥115,000

使用温度範囲	許容差	応答速度	耐久性
-50~600℃	±2.5℃ (100℃金属表面における許容差)	3秒	※



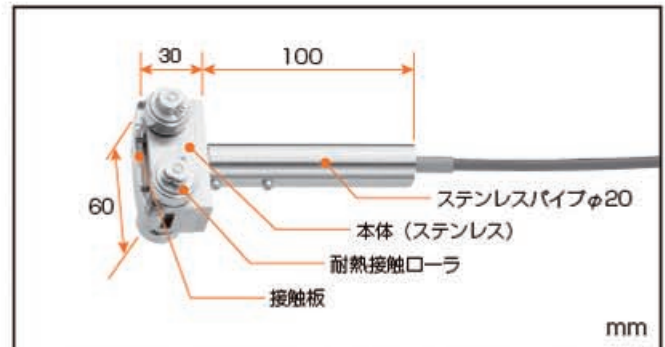
タイプEの場合 Model **S-553E-01-1-TPC1-ASP**  
 タイプKの場合 Model **S-553K-01-1-TPC1-ASP**  
 希望小売価格 ¥117,000

使用温度範囲	許容差	応答速度	耐久性
-50~600℃	±2.5℃ (100℃金属表面における許容差)	3秒	※



タイプEの場合 Model **S-641E-01-1-TPC1-ASP**  
 タイプKの場合 Model **S-641K-01-1-TPC1-ASP**  
 希望小売価格 ¥180,000

使用温度範囲	許容差	応答速度	耐久性
-50~400℃	±2.5℃ (100℃金属表面における許容差)	3秒	※



タイプEの場合 Model **S-641E-01-0-TC1-W**  
 タイプKの場合 Model **S-641K-01-0-TC1-W**  
 希望小売価格 ¥183,000

使用温度範囲	許容差	応答速度	耐久性
-50~400℃	±2.5℃ (100℃金属表面における許容差)	3秒	※











### S形シリーズ（移動表面用）の仕様

形名 <sup>※1</sup>	S-55*■	S-56*■	S-64*■
熱電対種	タイプEまたはK		
使用温度範囲 <sup>※2</sup>	-50~600℃	-50~800℃	-50~400℃
許容差 <sup>※3</sup>	0℃	±2.5℃	±2.5℃
	100℃	±2.5℃	±2.5℃
	200℃	±2.5℃	±2.5℃
	300℃	±2.5℃	±2.5℃
	400℃	±3.0℃	±3.0℃
	500℃	±3.8℃	±3.8℃
	600℃	±9.0℃	±9.0℃
	700℃	—	±10.5℃
	800℃	—	±16.0℃
許容差の算出方法 t: 温度(℃)	使用温度範囲において ① 0℃以上 500℃以下は ±2.5℃ または $\pm(0.0075 \times  t )$ ℃ の 大きい方の値 ② 500℃超 700℃以下は $\pm(0.015 \times  t )$ ℃ ③ 700℃超 800℃以下は $\pm(0.02 \times  t )$ ℃		
成績書試験点 (静止時)	100, 300, 500℃	100, 300, 500℃	100, 200, 300℃
応答速度 <sup>※4</sup>	0.4~0.5秒 (63.2%) 1.0~1.2秒 (90%) 約3秒 (99%)		
耐久性 <sup>※5</sup>	600℃にて 1000時間以上	600℃にて 1000時間以上	300℃にて 2000時間以上
ガード(ローラ)材質	マイカ系 耐熱ガード	セラミックス ガード	耐熱接触 ローラ
接触板材質	インコネル 厚み100μm		
本体材質	ステンレス (SUS303)		
パイプ材質	ステンレス (SUS316)		
グリップ材質	ポリアセタール		
一般(メーカー)校正 <sup>※6</sup> の 温度範囲	0~600℃	0~800℃	0~400℃
修理	修理できます		

- ※1 形名の\*には、形名選択できる数字が入り、■には、熱電対種 (EまたはK) が入ります。なお、熱電対種以降の形名は省略しております。
- ※2 使用温度範囲は、センサの測温部やガードなどが接触できる温度範囲であり、それ以外には適用されませんのでご注意ください。
- ※3 許容差は、静止している平滑な金属表面における0℃以上の使用温度範囲において規定しております。算出されていない許容差は、許容差の算出方法をご参照下さい。
- ※4 応答速度は、静止している平滑な金属に接触させた時に応答する時間を示します。
- ※5 耐久性は、毎分200mで移動する平滑な金属表面に機械的に接触させた時に、許容差内で温度測定できた時間を示します。
- ※6 一般(メーカー)校正は有償です。詳細は校正・試験のページをご参照下さい。なお、不明な点はお問い合わせ下さい。

### モデルナンバー早見表

#### S-641E-01-1-TPC1-ASP

① ② ③ ④ ⑤ ⑥ ⑦ ⑧

① ヘッド形状	5	移動表面用 滑りガードタイプ60×30mm
	6	移動表面用 接触ローラタイプ60×50mm
② ガードの材質	4	移動表面 接触ローラタイプ 400℃
	5	移動表面 滑りガード中温タイプ (マイカ系) 600℃
	6	移動表面 滑りガード高温タイプ (セラミックス) 800℃
③ パイプ形状	1	ストレート
	2	45°
	3	90°(パイプR曲げ)
④ 熱電対の種類	E	タイプE
	K	タイプK
⑤ パイプの長さ	01	100mm
	02	200mm
	:	:
	10	1000mm
	15	1500mm
⑥ グリップの有無	1	グリップあり
	0	グリップなし
コードの種類	TPC	グリップあり標準コード
	TC	グリップなし標準コード
⑦ コードの長さ	1	1m (TPCは1のみ)
	1.5	1.5m
	2	2m
	2.5	2.5m
	:	:
⑧ プラグ形状	ASP	標準プラグ
	ANP	ミニプラグ
	W	切りっぱなし
	WT3	Y端子M3用
	WT4	Y端子M4用
	WT5	Y端子M5用
	WC3	丸穴端子M3用
WC4	丸穴端子M4用	
WC5	丸穴端子M5用	