

## 放射温度計 R-100シリーズ、R-4600シリーズ

温度センサー

計測器本体

アクセサリ

用途例

技術資料

校正・試験

価格表

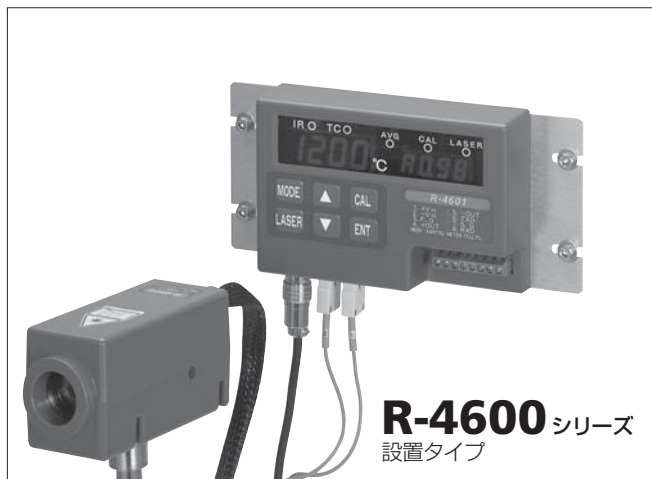
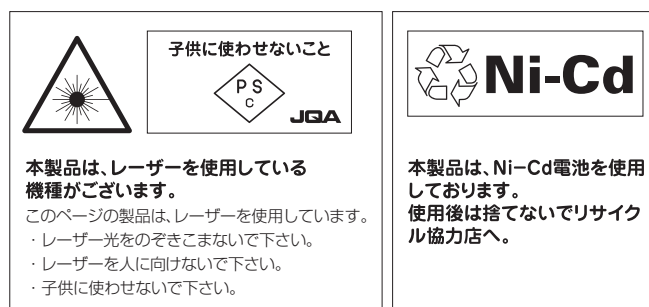


ハンディタイプ放射温度計R-100シリーズ。ワイドな測定範囲(R-100、R-150は-50~500℃/R-140は0~500℃/R-160は0~1200℃)、小さな計測エリア(R-160/500mm先でφ12mm)、幅広い放射率の設定(0.10~2.00/0.01ステップ)、持ち運びが簡単で、現場のチェックから実験・研究など幅広い用途に対応します。

## ●ハンディタイプ放射温度計 R-100シリーズ

形名	測定範囲(℃)	最小視野範囲(mm)	希望小売価格
R-100	-50~500	φ19/500	¥78,000
R-140	0.0~500.0	φ3/55	¥128,000
R-150	-50.0~500.0	φ19/500	¥98,000
R-160	0~1200	φ12/500	¥98,000

\*R-100はレーザーマーカを搭載しておりません。



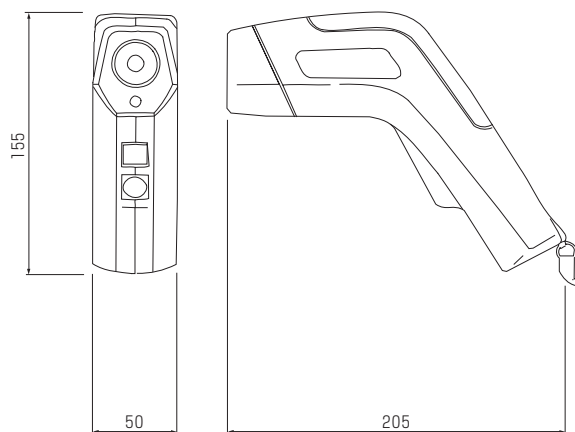
設置タイプ放射温度計R-4600シリーズ。取り付け場所を選ばないコンパクトなセンサ部に視認性の高いLEDを使用した本体部(表示)。本体部には接触温度計の機能も搭載。接触式温度センサを使用することにより放射率が簡単に設定できます。生産ラインでの温度管理などに適した1台です。

## ●設置タイプ放射温度計 R-4600シリーズ

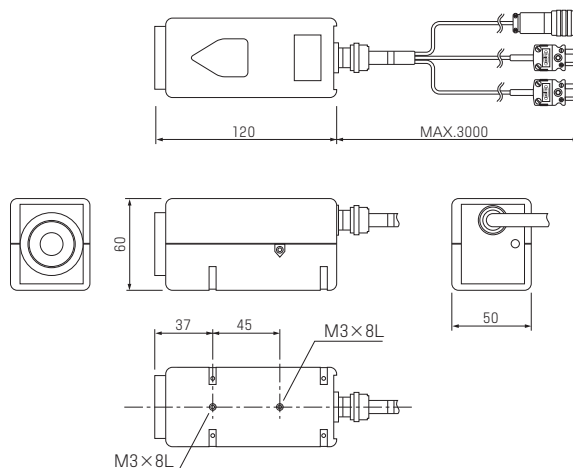
形名	測定範囲(℃)	最小視野範囲(mm)	出力	希望小売価格
R-4601	0~1200	φ12/500	1mV/℃	¥185,000
R-4602	0~1200	φ12/500	4~20mA	¥185,000

## ●外形寸法図

ハンディタイプ (R-100シリーズ)



放射温度計センサ部 (R-4600シリーズ)



## ● R-100シリーズ/ハンディタイプの仕様

形名	R-100シリーズ(ハンディタイプ)			
	R-100	R-140	R-150	R-160
測定範囲	-50~500℃	0~500℃	-50~500℃	0~1200℃
分解能	1℃	0.1℃	0.1℃	1℃
温度表示範囲	-50~525℃	-50~525℃	-50~525℃	-50~1250℃
測定視野範囲	図A参照	図C参照	図A参照	図B参照
測定精度	図A参照	図C参照	図A参照	図B参照
外形寸法	下図参照			
重量	約400g			
電源	Ni-Cd電池(4AA)充電式			
使用時間	連続30時間以上(フル充電時) ※使用状態により変動いたします			
付属品	ソフトケース、専用充電器、取扱説明書、レンズキャップ			

## ● R-4600シリーズ/設置タイプの仕様

形名	R-4601(電圧出力)		R-4602(電流出力)
	測定範囲	0~1200℃	
分解能	1℃		
温度表示範囲	-50~1250℃		
測定視野範囲	図B参照		
精度	図B参照		
表示	LED(7セグメント)		
アナログ出力	レート	1mV/℃	4-20mA 0~1200℃*
	精度	±(0.15% of F/S+1mV):25℃±5℃にて ±(0.15% of F/S+1mV)±(0.01% of F/S):25℃±5℃を除く	
サンプリング周期	200ms		
電源	DC5~12V 0.5A		
外径寸法	下図参照		
重量	放射温度計センサー部:約500g 本体部:約600g		
接触式温度計	入力	熱電対 タイプ:K(500Ω以下)(センサー別売)	
	測定温度範囲	0~1200℃	
	温度表示範囲	-50~1250℃	
	精度	指示値の±0.1%(℃)±1digit	
	リニアライザ方式	デジタルリニアライザ方式(JIS C 1602-1995準拠)	
付属品	取扱説明書、レンズキャップ、専用ACアダプタ		

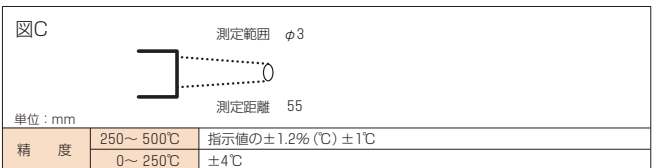
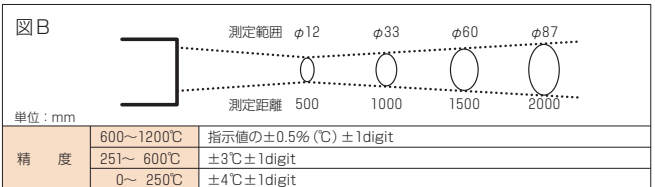
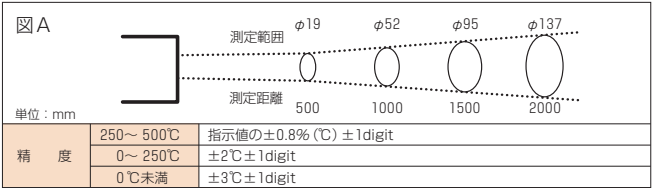
\*レート幅は受注時変更可

## ● Rシリーズの共通仕様

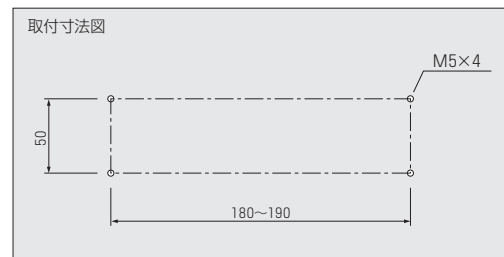
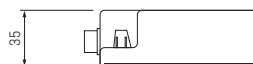
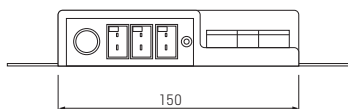
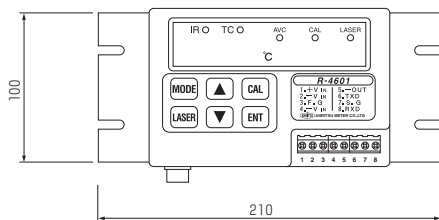
検出素子	サーモパイル
検出波長	8~14μm
再現性	±(指示値の0.4%+1digit)℃
応答速度	500msec(95%応答)
A定数設定範囲	0.10~2.00(0.01ステップ)
照準	レーザーマーカ(JIS C 6802 クラス2)*
基準接点補償精度	±0.2℃[25℃±10℃にて]
温度係数	測定範囲の±(0.01%/℃)
動作条件	0~40℃、0~80%RH以内(但し、結露なきこと)
保存条件	-20~50℃、0~85%RH以内(但し、結露なきこと)

\*R-100はレーザーマーカを搭載しておりません。

## ● 測定視野範囲



## 本体部(R-4600シリーズ)



単位: mm

## 放射温度計+接触式温度計 [デュアルサーモ] ARシリーズ



1台2役(放射温度計+接触温度計)のARシリーズ。ハンディタイプは表示の視認性が高いガンタイプボディに、放射温度計と接触式の機能を搭載。機能を選択することにより様々な環境・条件にあった温度計測がより簡単に行えます。また、放射率自動補正機能を搭載し、放射温度計での温度計測がより簡単になりました。

※ 接触式温度センサは別売です。センサのプラグはANPをお選び下さい。

### ●ハンディタイプデュアルサーモ

形名	使用温度範囲(°C)	最小視野範囲(mm)	アナログ出力	希望小売価格
AR-1500	-50.0~500.0	φ19/500		¥185,000
AR-1501	-50.0~500.0	φ19/500	●	¥197,000
AR-1600	0~1200	φ12/500		¥195,000
AR-1601	0~1200	φ12/500	●	¥207,000
AR-1700	100~1200	φ9/500		¥195,000
AR-1701	100~1200	φ9/500	●	¥207,000

### 機能説明

#### ホールド

計測中の現在温度を固定表示します。トリガー部にキーがありますので、片手で操作できます。

#### P/Vホールド

##### ●Lo (最低値表示)

設定以降の最低値を更新しながら表示します。

##### ●Hi (最高値表示)

設定以降の最高値を更新しながら表示します。

##### ●HiLo (最高値/最低値バックグラウンド機能)

最高値・最低値をバックグラウンドにメモリしながら計測値を表示します。

#### AVG (アベレージ)

16回分のデータの平均値を絶えず算出して表示します。

#### CAL (キャリブレーション)

接触式温度計で測った値をもとに、仮の放射率(A定数)を自動設定する機能です。

#### レーザーマーカ

レーザーマーカが測定エリアのセンターを示しますので測定エリアを確認できます。

#### 三脚ネジ穴

汎用の三脚に対応するネジ穴を標準装備。長時間の安定した計測が行えます。

#### ●レーザーマーカ



#### ●三脚ネジ穴



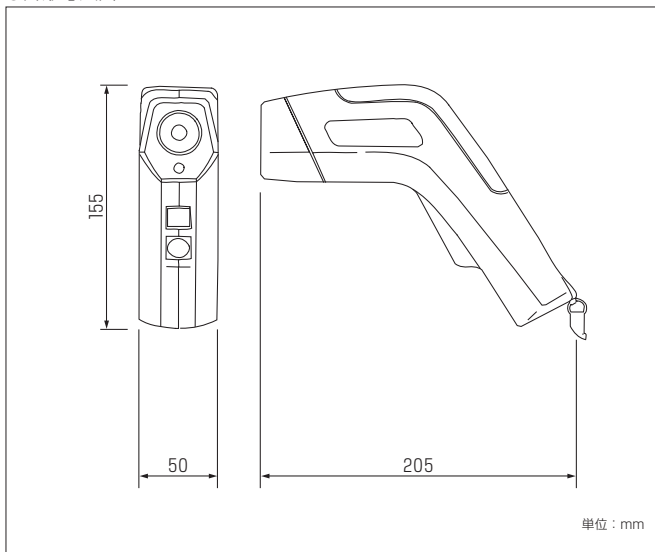
●アナログ出力付(オプション)も用意しております。

●温度センサは別売です。用途に合わせてお選びください。熱電対入力種はKのみです。

●AR-1000シリーズ/ハンディタイプの仕様

形名	AR-1000シリーズ (ハンディタイプ)		
	AR-1500	AR-1600	AR-1700
測定範囲	-50.0~500.0℃	0~1200℃	100~1200℃
分解能	0.1℃	1℃	1℃
測定視野範囲	図A参照	図B参照	図C参照
精度	図A参照	図B参照	図C参照
検出素子	サーモパイル		
検出波長	8~14μm		
再現性	指示値の±0.4% (℃) +1digit		
応答速度	500ms (95%応答)		
A定数設定範囲	0.10~2.00 (0.01ステップ)		
照準	レーザーマーカ (JIS C 6802 クラス2)		
基準接点補償精度	25℃±10℃にて±0.2℃		
温度係数	測定範囲の± (0.01%/℃)		
電源	Ni-Cd電池 (4AA) 充電式		
使用時間	連続30時間以上 (レーザー連続使用時10時間)		
動作条件	0~40℃、0~80%RH以内 (但し、結露なきこと)		
保存条件	-20~50℃、0~85%RH以内 (但し、結露なきこと)		
出力	アナログ (オプション、レート・精度は別表参照)		
外形寸法	下図参照		
重量	約400g		
接触モード	入力	熱電対 TYPE : K (500Ω以下) (センサ別売) ※センサのプラグはANPをお選び下さい。	
	精度	指示値の± (0.05%+0.1 (℃)) ±1digit	指示値の±0.1% (℃) ±1digit
	サンプリング周期	200ms	
付属品	充電器		

●外形寸法図



●アナログ出力 (オプション) ※アナログ出力モデルには、アナログ出力ケーブルが付属します。

出力レート	1mV/℃
精度	± (0.15% of F/S + 1mV) : 25℃ ± 5℃にて ± (0.15% of F/S + 1mV) ± (0.01% of F/S) : 25℃ ± 5℃を除く

●測定視野範囲

図	測定範囲	測定距離	精度
図A	φ15	50	250~500℃
	φ19	500	指示値の±0.8% (℃) ±1digit
	φ52, φ95, φ137	1000, 1500, 2000	0~250℃ : ±2℃ ±1digit 0℃未満 : ±3℃ ±1digit
図B	φ12	500	600~1200℃
	φ33, φ60, φ87	1000, 1500, 2000	指示値の±0.5% (℃) ±1digit
			251~600℃ : ±3℃ ±1digit 0~250℃ : ±4℃ ±1digit
図C	φ9	500	600~1200℃
	φ20, φ43, φ60	1000, 1500, 2000	指示値の±0.5% (℃) ±1digit
			251~600℃ : ±3℃ ±1digit 100~250℃ : ±4℃ ±1digit

子供に使わせないこと

・レーザー光をのぞきこまないで下さい。  
・レーザーを人に向けしないで下さい。  
・子供に使わせないで下さい。

**Ni-Cd**

本製品は、Ni-Cd電池を使用しております。  
使用後は捨てないでリサイクル協力店へ。